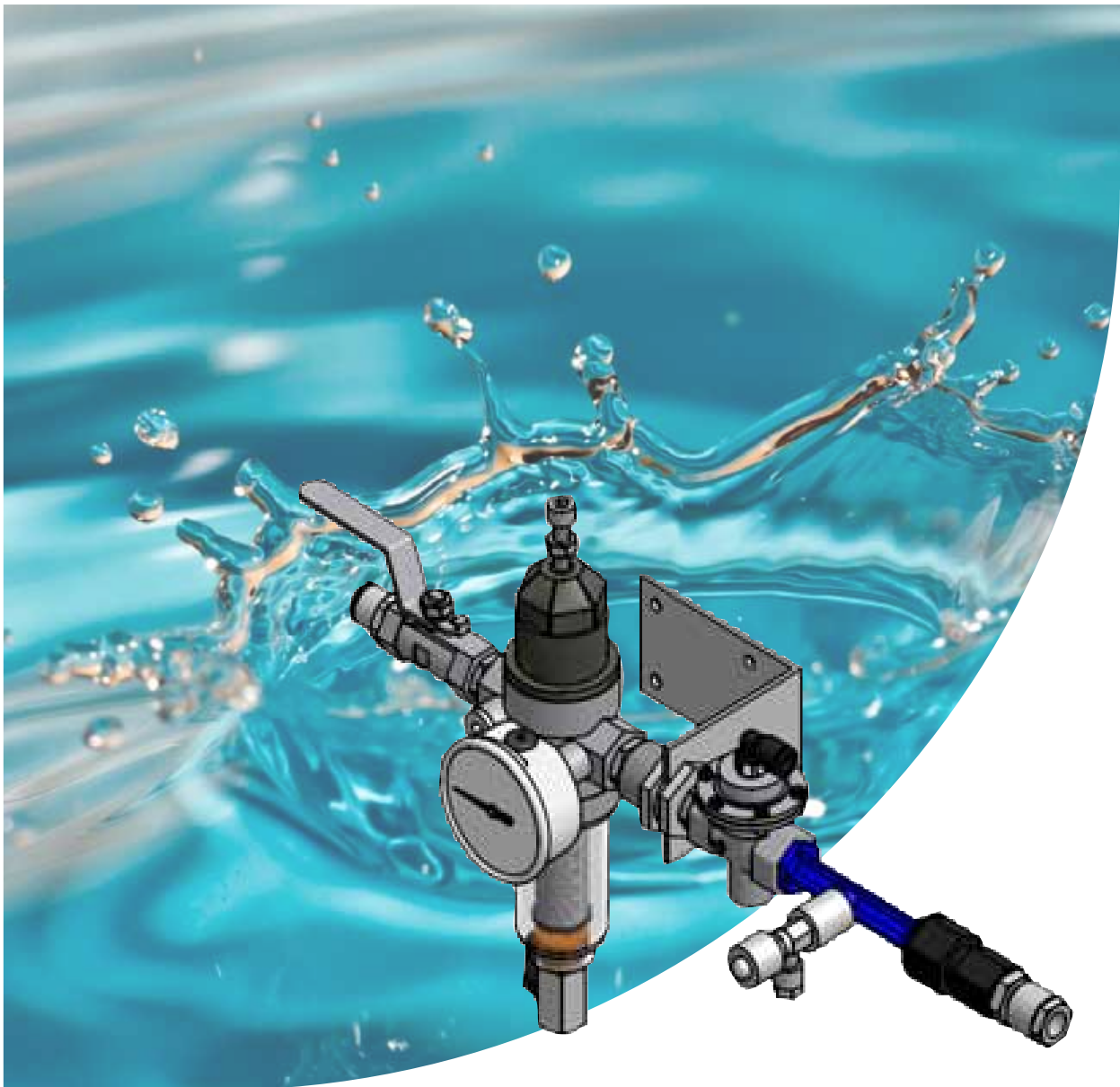




**SISTEMAS DE
DOSAGEM AUTOMÁTICA**



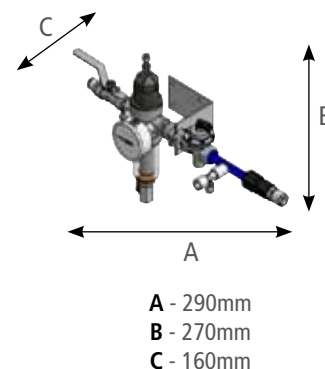
**Sistemas de desinfecção de água
sem energia elétrica**

Flucon Jet H

O sistema FluconJet utiliza como força motriz a energia hidráulica disponível. É constituído basicamente por um conjunto de filtragem, um conjunto de controlo e outro de injeção, sendo autónomo e automático. O sistema não possui partes móveis e não necessita de energia elétrica para funcionar.

O conjunto é constituído por:

- Filtro de alta capacidade em aço inoxidável (rede com área de 50 cm²);
- Regulador de pressão em aço inoxidável;
- Piloto de controlo em aço inoxidável.



Princípio de Funcionamento

O conjunto de regulação controla a pressão motriz que irá provocar a aspiração do hipoclorito. Além do injetor em "KINAR", o sistema inclui uma válvula de regulação micrométrica em PVDF, opcionalmente poderá ser fornecido com um rotâmetro acrílico para indicação do caudal de produto a dosear.

Este modelo não necessita de energia elétrica auxiliar, de forma hidráulica é totalmente garantida a desinfecção do volume de caudal de água admitido no reservatório. Foi especialmente concebido para ser utilizado na desinfecção da água em depósitos de alimentação gravítica, em locais sem energia elétrica.

É instalado com uma válvula hidráulica de controlo de nível diferencial e limitação de caudal – Flucon 200.04(DI).06(DF). Ao atingir o nível mínimo no reservatório, o piloto de controlo de nível despressuriza a zona de controlo hidráulico da válvula, iniciando a injeção do hipoclorito de sódio. Ao ser atingido o nível máximo a válvula fecha, a injeção pára até que se atinja novamente o nível mínimo.

P ₁ bar	P ₂ bar	Caudal Motriz Lt./h	Aspiração Lt./h
0,5	0,00	60	0-10
	0,20	55	0-9
	0,25	50	0-6
	0,30	45	0-3
1,5	0,00	122	0-25
	0,30	120	0-23
	1,10	115	0-12
	1,20	110	0-6
2	0,00	150	0-30
	0,35	145	0-28
	1,10	143	0-13
	1,80	142	0-1



Este sistema substitui a bomba doseadora. Para correto funcionamento da instalação a pressão mínima a montante deverá ser de 0,5bar.

Tecnilab, SA

Sede: Rua Gregório Lopes LT 1512 B, 1449 - 041 Lisboa - Portugal
Tel.: 21 722 08 70 | Fax: 21 726 45 50 | Email: geral@tecnilab.pt

Filial: Ermesinde - Porto
Tel.: 22 906 92 50 | Email: porto@tecnilab.pt

www.tecnilab.pt

